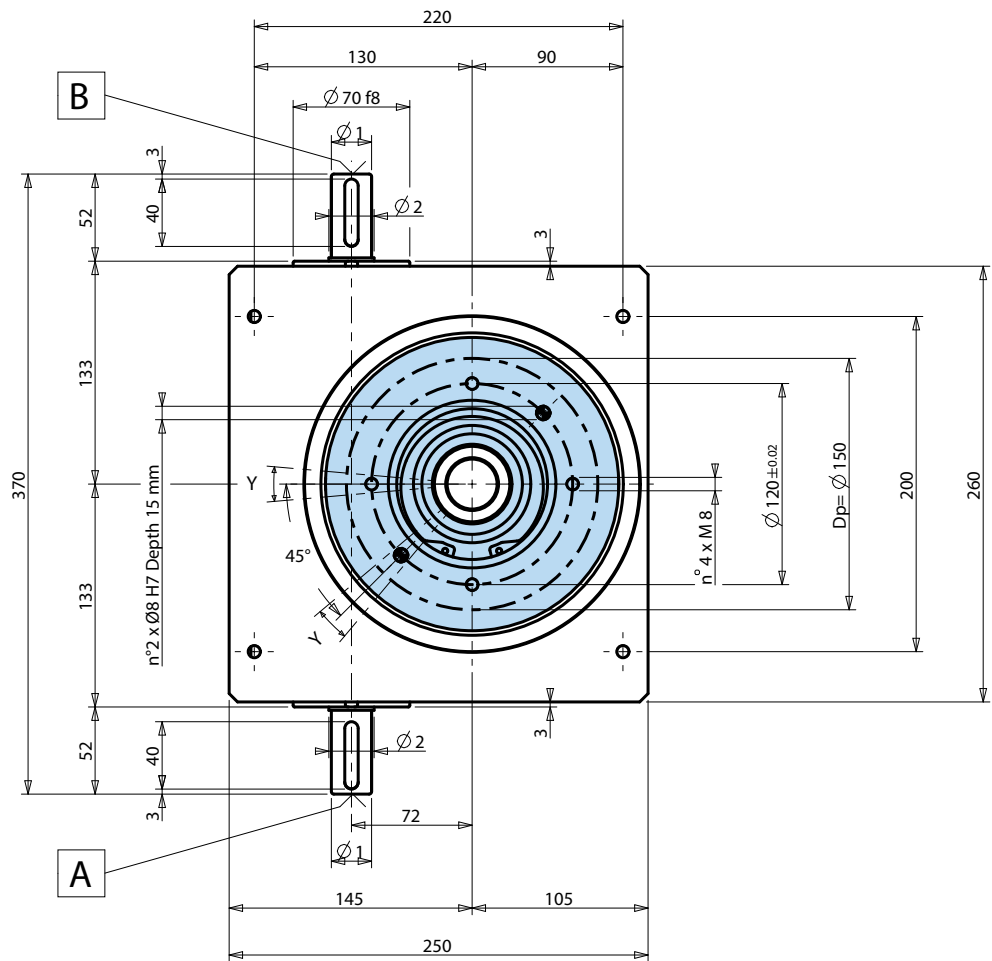
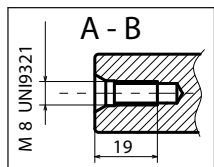
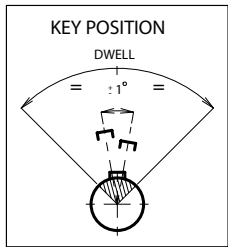
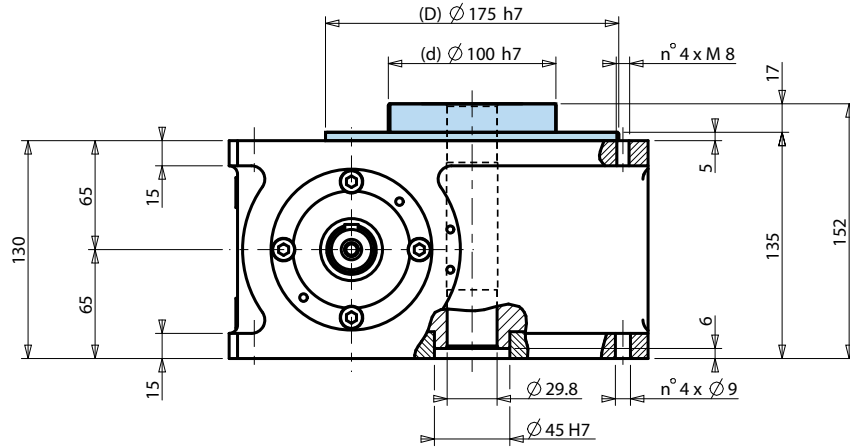




IT

C999/1/IT - 10/2022



Rotating element • Elemento rotante • Drehelement • Élément tournant • Elemento de giro

<p>IT 150</p> <p>41 Kg 90.4 Lbs</p>	<p>A-B</p>					Reference Riferimento Bezug Référence Referencia	Concentricity Concentricità Konzentrität Concentricité Concentricidad	Planarity Planarità Planheit Planéité Planaridad	Repeatability Ripetibilità Wiederholbarkeit Répétitivité Repetibilidad			Threaded holes position Posizione fori filettati Löcherposition Position des trou taraudé Posición orificios roscados
		d1	a	b	c	d	±0.015mm		Std	2 Cycles	3 Cycles	Y
	Ø1	24 k6	27	8	7	D		±0.015mm		*		±0.50°
Ø2	28	31	8	7	Rp			±0.016°	±0.023°	±0.031°		

Tolerance in compliance with • Tolleranze secondo • Toleranzen gemäß • Tolérances selon • Tolerancias con arreglo a
UNI - ISO 2768-1 • EN 22768-1