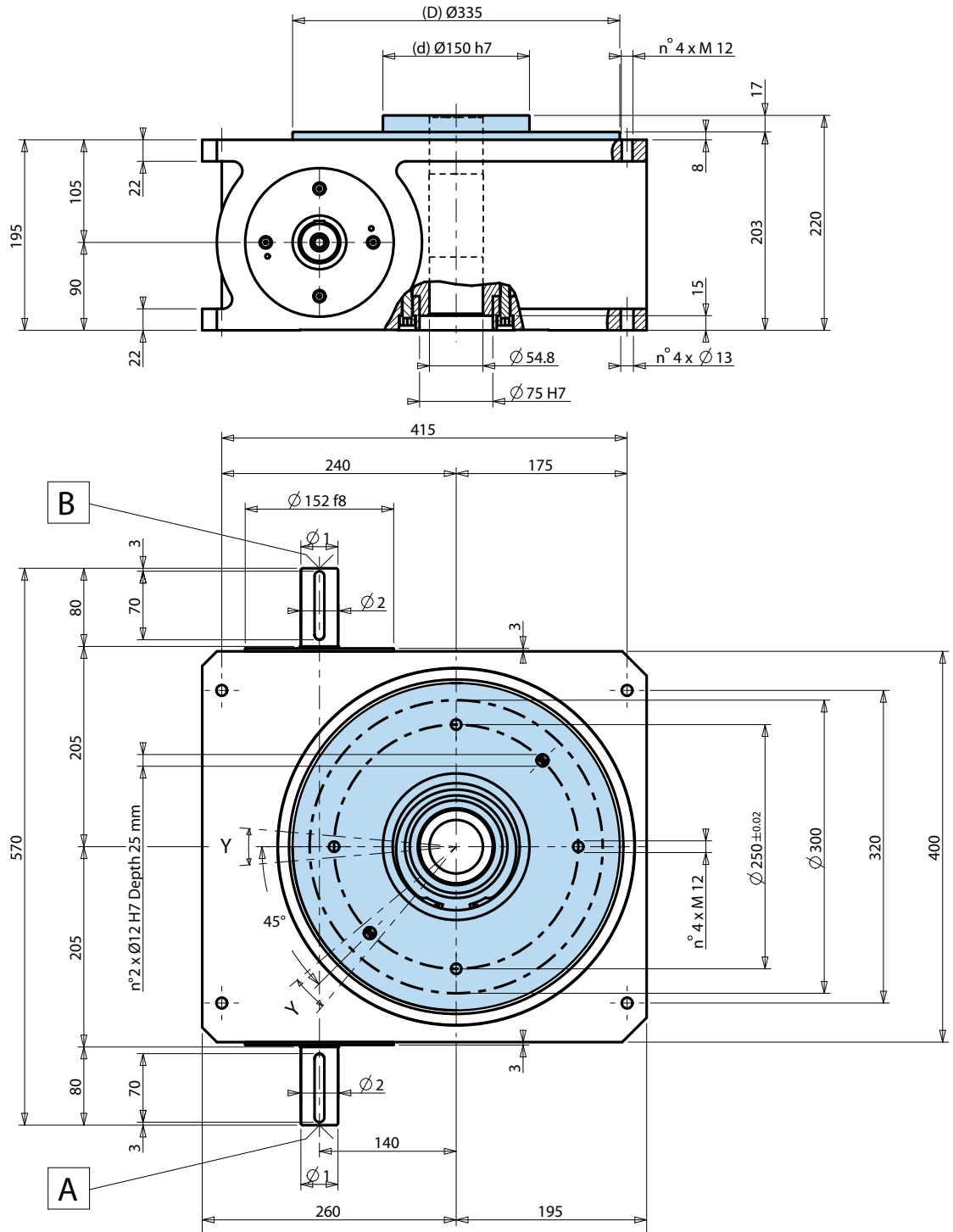




IT



Rotating element • Elemento rotante • Drehelement • Élément tournant • Elemento de giro

IT 300	A-B				Reference Riferimento Bezug Référence Referencia	Concentricity Concentricità Konzentrität Concentricité Concentricidad	Planarity Planarità Planheit Planéité Planaridad	Repeatability Ripetibilità Wiederholbarkeit Répétitivité Repetibilidad			Threaded holes position Posizione fori filettati Löcherposition Position des trou taraudé Posición orificios roscados	
	d1	a	b	c				d	Y			
									Std	2 Cycles		3 Cycles
Ø1	38 k6	41	10	8	D	±0.02mm		*		±0.30°		
Ø2	42	45	12	8	Rp		±0.008°	±0.012°	±0.015°			

Tolerance in compliance with • Tolleranze secondo • Toleranzen gemäß • Tolérances selon • Tolerancias con arreglo a
UNI - ISO 2768-1 • EN 22768-1