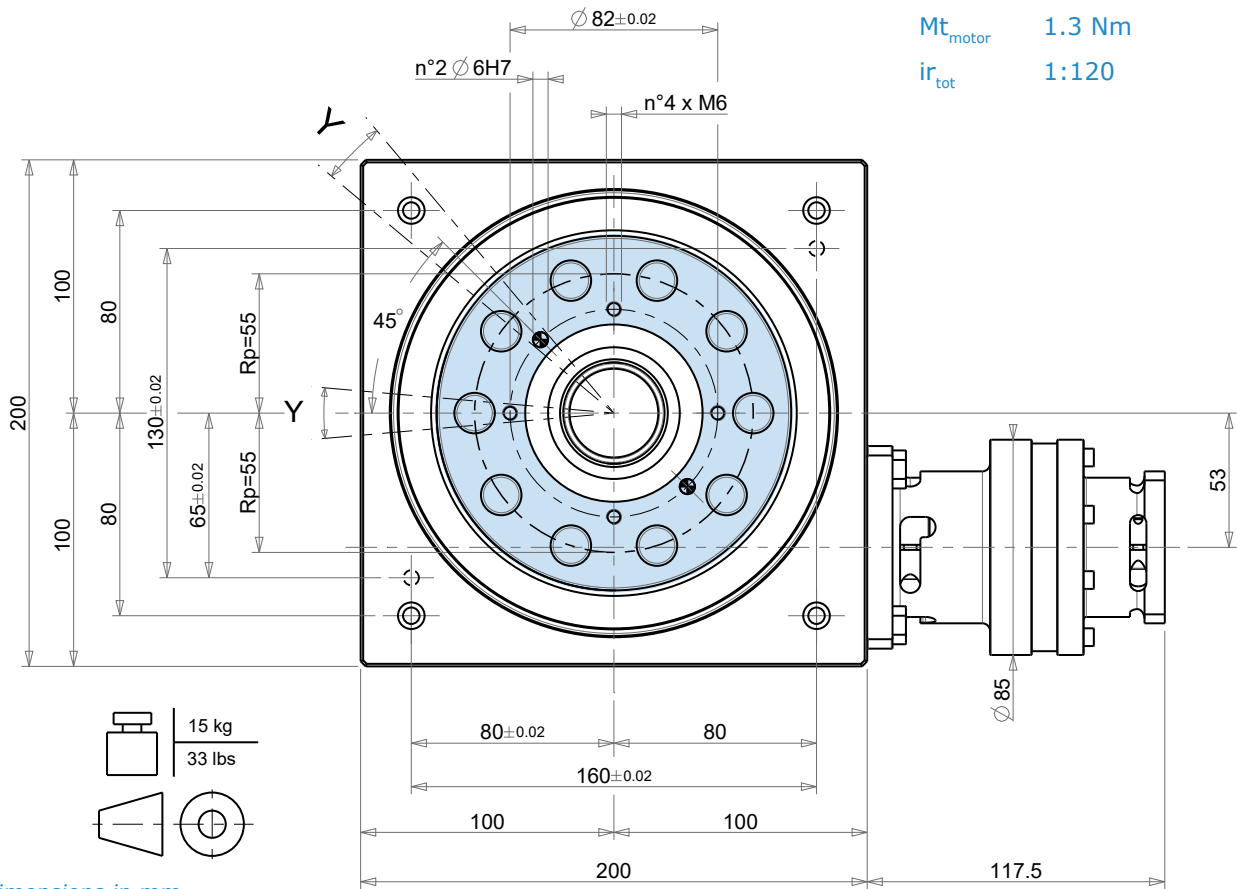


J_{max} 6.57 Km²
 Mt_{out} 54 Nm
 Mt_{motor} 1.3 Nm
 ir_{tot} 1:120



Dimensions in mm

HTR 110	Reference Riferimento Bezug Référence Referencia	Concentricity Concentricità Konzentrizität Concentricité Concentricidad	Planarity Planarità Planheit Planéité Planaridad	Accuracy - Precisione Teilgenauigkeit - Précision Precisión		Threaded holes position Posizione fori filettati Löcherposition Position des trou taraudé Posición orificios roscados
				Standard		
	d	± 0.01 mm				Y ± 0.5°
	D		± 0.01 mm			
	Rp			± 0.021°		



Tolerance in compliance with • Tolleranze secondo • Toleranzen gemäß • Tolérances selon • Tolerancias con arreglo a
UNI - ISO 2768-1 • EN 22768-1