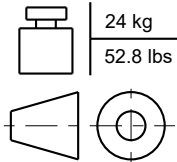
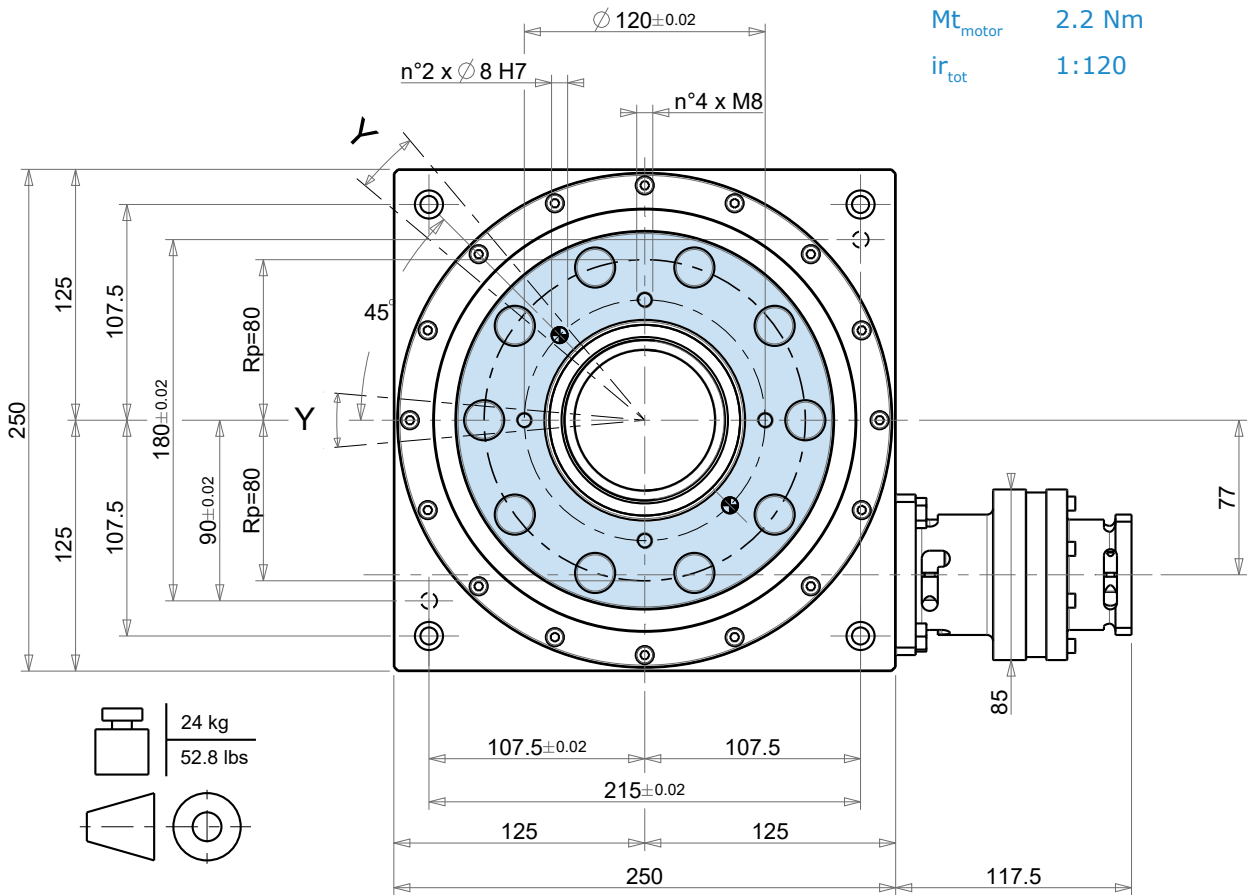


J_{max} 10.65 Km^2
 Mt_{out} 93 Nm
 Mt_{motor} 2.2 Nm
 ir_{tot} 1:120



Dimensions in mm

HTR 160	Reference Riferimento Bezug Référence Referencia	Concetricity Concentricità Konzentrität Concetricité Concetricidad	Planarity Planarità Planheit Planité Planaridad	Accuracy - Precisione Teilgenauigkeit - Précision Precisión			Threaded holes position Posizione fori filettati Löcherposition Position des trou taraudé Posición orificios roscados
				Standard			
	d	± 0.01 mm					
	D		± 0.01 mm			Y ± 0.5°	
	Rp			± 0.015°			



Tolerance in compliance with • Tolleranze secondo • Toleranzen gemäß • Tolérances selon • Tolerancias con arreglo a
UNI - ISO 2768-1 • EN 22768-1