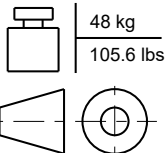
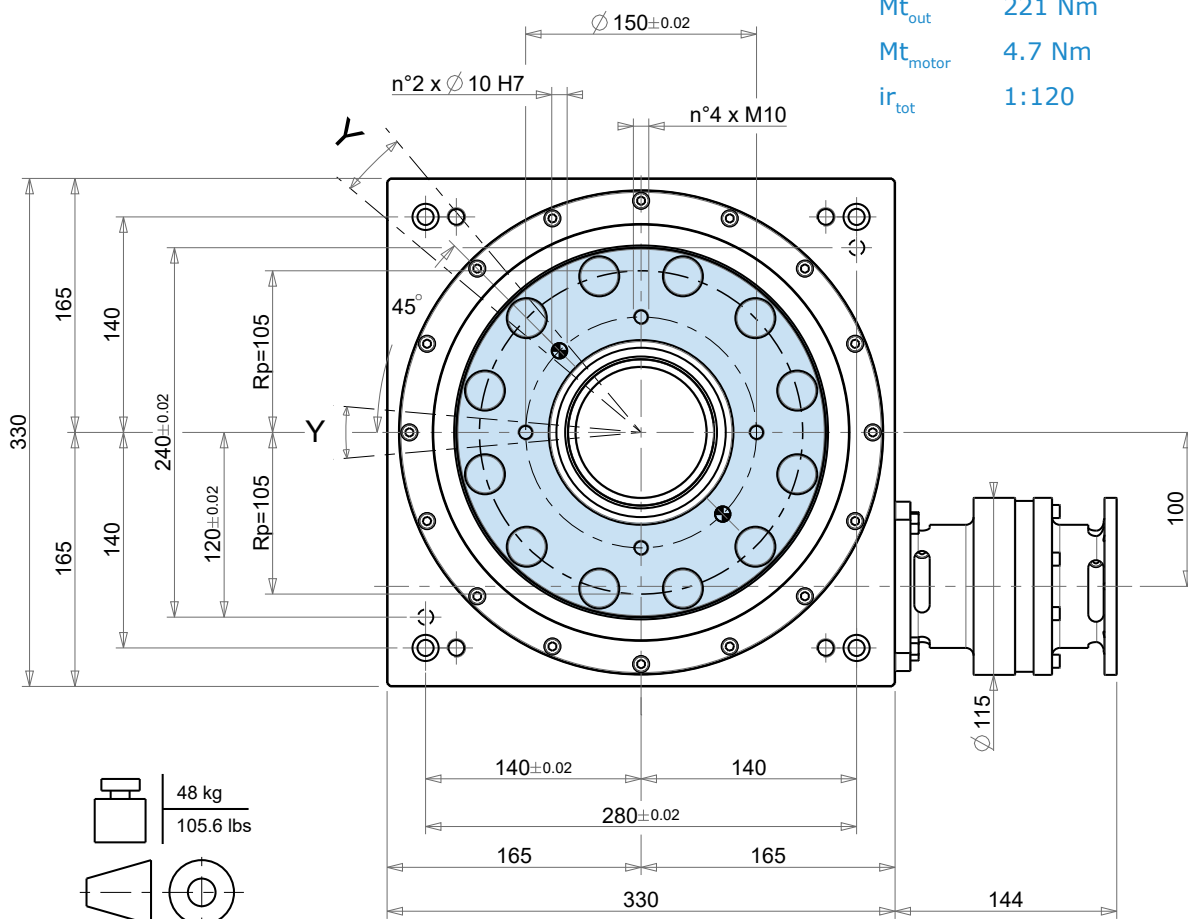


$J_{max}$  25.33 Km<sup>2</sup>  
 $Mt_{out}$  221 Nm  
 $Mt_{motor}$  4.7 Nm  
 $ir_{tot}$  1:120



Dimensions in mm

HTR 210	Reference Riferimento Bezug Référence Referencia	Concentricity Concentricità Konzentrität Concentricité Concentricidad	Planarity Planarità Planheit Planéité Planaridad	Accuracy - Precisione Teilgenauigkeit - Précision Precisión		Threaded holes position Posizione fori filettati Löcherposition Position des trou taraudé Posición orificios roscados
				Standard		
	d	± 0.01 mm				
	D		± 0.01 mm			Y ± 0.3°
	Rp			± 0.011°		



Tolerance in compliance with • Tolleranze secondo • Toleranzen gemäß • Tolérances selon • Tolerancias con arreglo a  
**UNI - ISO 2768-1 • EN 22768-1**