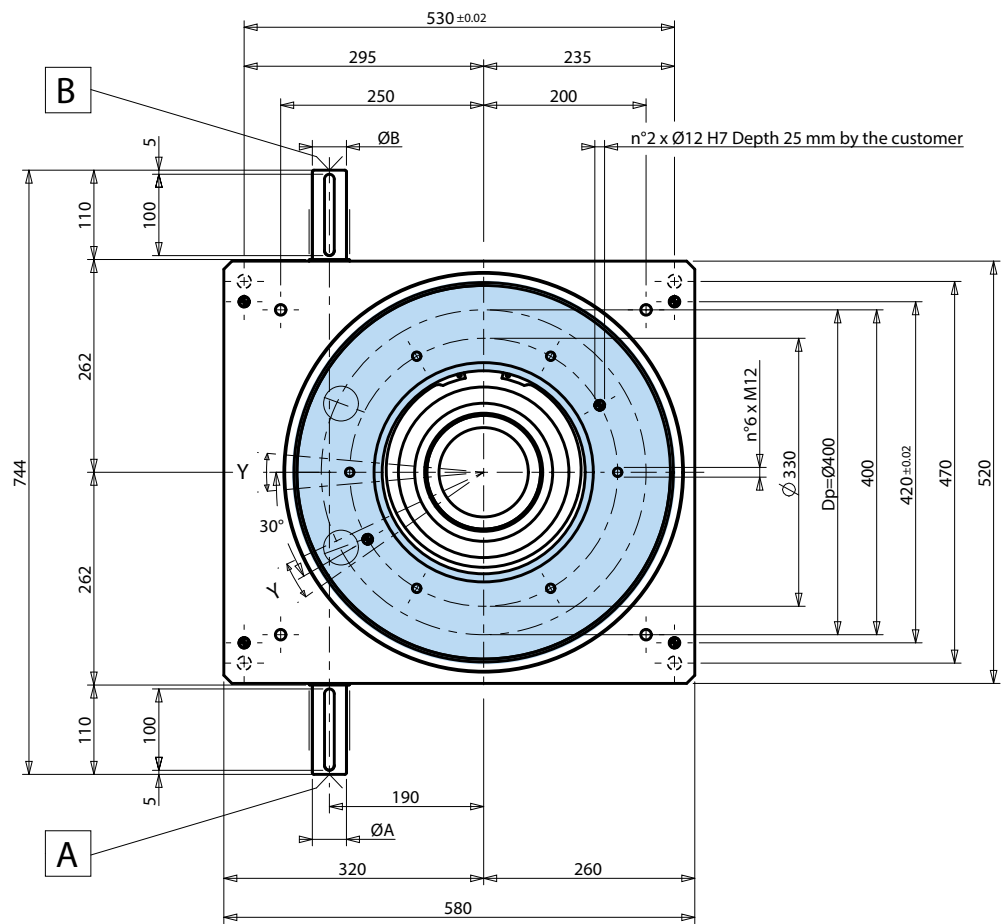
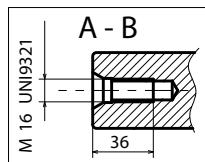
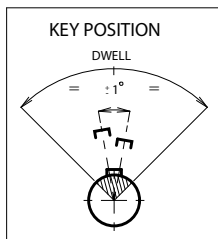
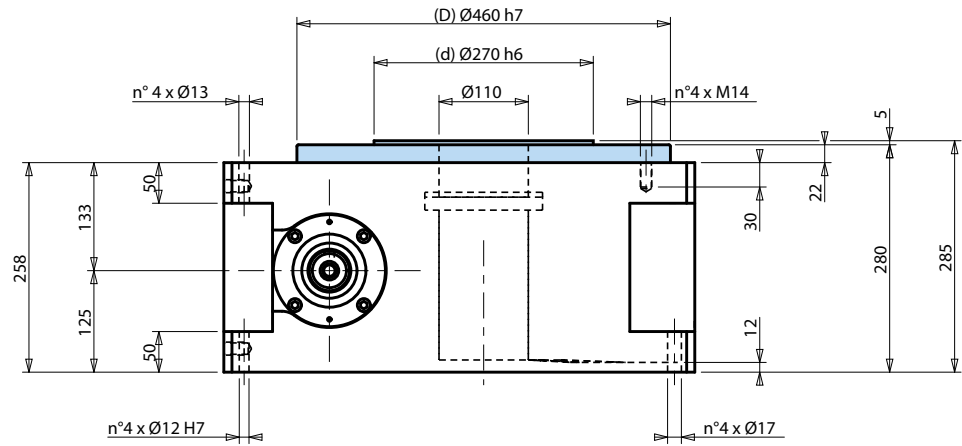




TR

C999/1/TR - 10/2022



Rotating element • Elemento rotante • Drehelement • Élément tournant • Elemento de giro

TR 400	A-B				Reference Riferimento Bezug Référence Referencia	Concentricity Concentricità Konzentrität Concentricité Concentricidad	Planarity Planarità Planheit Planéité Planaridad	Repeatability Ripetibilità Wiederholbarkeit Répétitivité Repetibilidad			Threaded holes position Posizione fori filettati Löcherposition Position des trou taraudé Posición orificios roscados
	d1	a	b	c				Std	2 Cycles	3 Cycles	
322 Kg 709.9 Lbs	$\varnothing 1$	42 k6	45	12	8	D	$\pm 0.02\text{mm}$		*		$\pm 0.20^\circ$
	$\varnothing 2$	50	53.5	14	9	Rp		$\pm 0.006^\circ$	$\pm 0.009^\circ$	$\pm 0.012^\circ$	

Tolerance in compliance with • Tolleranze secondo • Toleranzen gemäß • Tolérances selon • Tolerancias con arreglo a
UNI - ISO 2768-1 • EN 22768-1