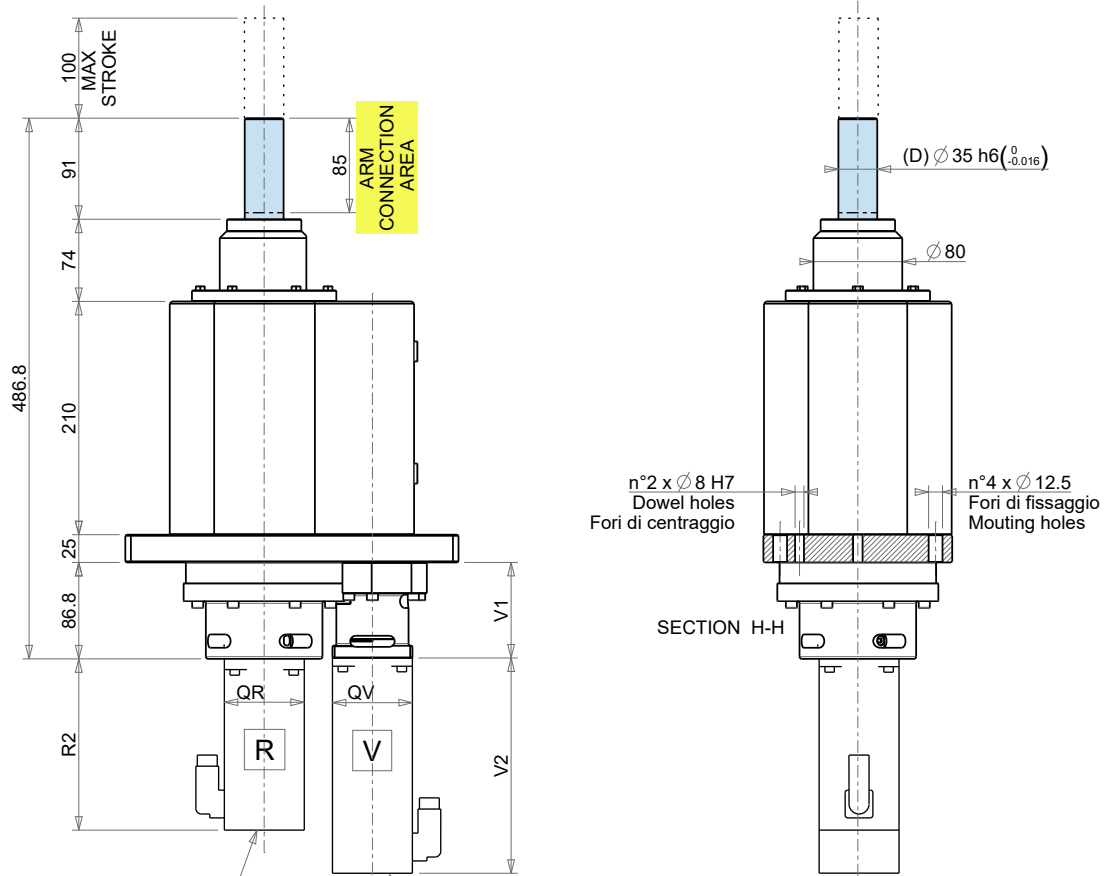




OVERALL DIMENSIONS • DIMENSIONI D'INGOMBRO • AUSSENMASSE • DIMENSIONS • DIMENSIONES GENERALES



Servomotor for rotation (reducer ratio 1/16)

Servomotore per rotazione (rapporto di riduzione 1/16)

Servomotor für die Drehung (Untersetungsverhältnis 1/16)

Servomoteur pour la rotation (Réducteur rapport 1/16)

Servomotor para la rotación (Reductor relación 1/16)

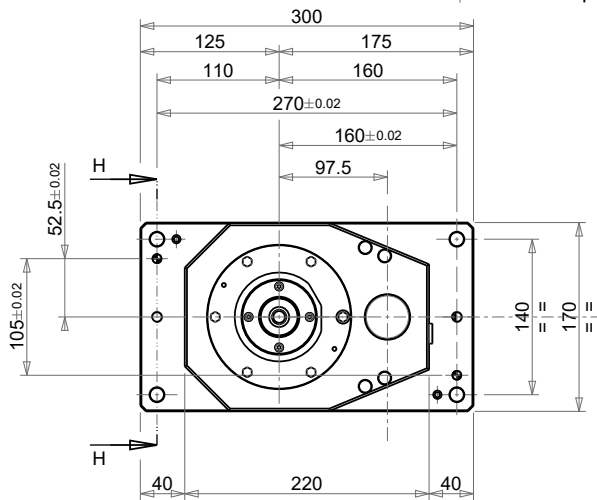
Servomotor for vertical stroke (ball screw step 20mm)

Servomotore per corsa verticale (vite passo 20 mm)

Servomotor für den vertikalen Hub (Schraubenschritt 20mm)

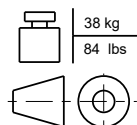
Servomoteur pour la course verticale (vis pas 20mm)

Servomotor para la carrera vertical (tornillo paso 20mm)



Output rotating element • Elemento rotante in uscita • Drehelement abtriebsseitig • Élément tournant en sortie • Elemento de giro en salida

MCR075



Max vertical stroke	100 mm
Concentricity rod (D)	± 0.05 mm
Reducer ratio	1/16
Vertical stroke screw pitch	20 mm

General manufacturing tolerances in compliance with Tolleranze generali di fabbricazione secondo Allgemeine Herstellungstoleranzen gemäß Tolérances générales de fabrication selon Tolerancias generales de fabricación con arreglo a

UNI-ISO 2768-1 EN 22768-1