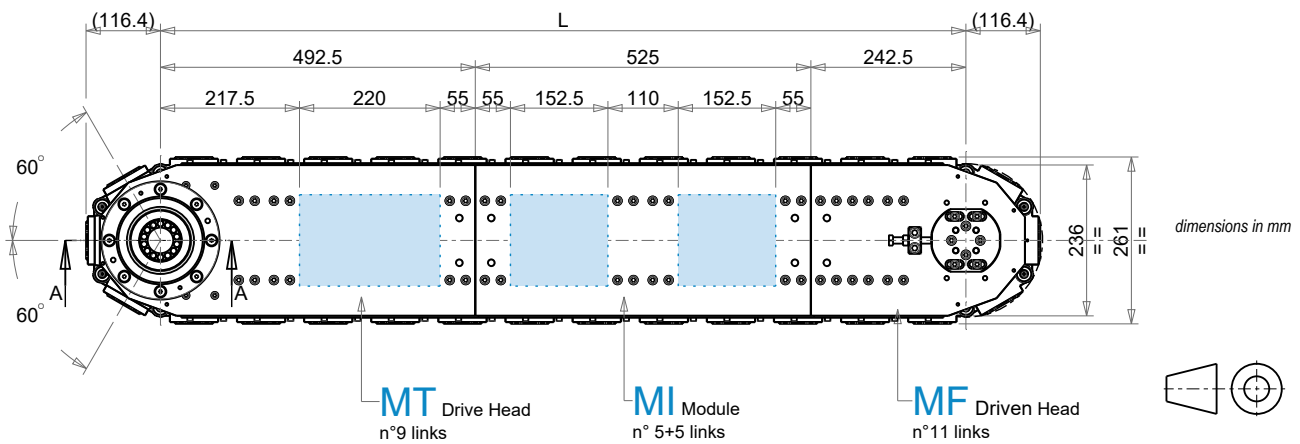
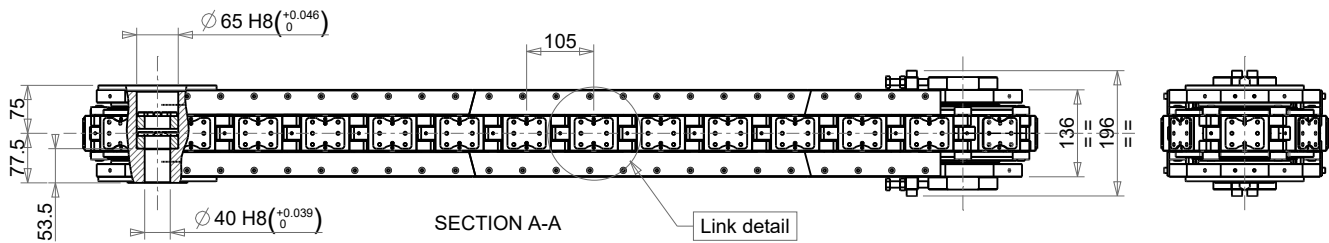


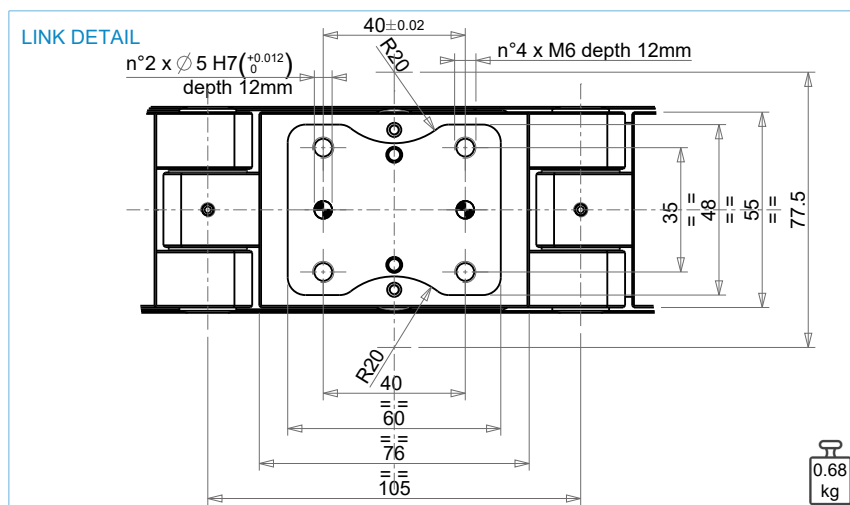


OVERALL DIMENSIONS • DIMENSIONI D'INGOMBRO • AUSSENMASSE • DIMENSIONS • DIMENSIONES GENERALES

LTL105



Area available on each element for tooling or through opening • Area disponibile in ogni modulo per lavorazioni o per apertura passante • Verfügbar sind Werkzeuge oder Öffnungen auf den einzelnen Flächen der Elementen • Surface disponible sur chaque module pour montages appuis de fixation ou passage • Área disponible en cada módulo para elaboración o apertura pasante



Consult CDS' engineering department to define the customizations required or for the entire machine sub-systems • Consultare il servizio ingegneria CDS per definire le possibili personalizzazioni e/o eventualmente l'intera base macchina • Konsultieren sie das ingenieurdepartment um spezielle kunden wunsche zu detienieren oder vollständig im Laufe der Zeit ein komplettes Maschinen konzept zu entwikkeln • Contacter le service technique CDS pour la définition d'une possible personnalisation, et/ou pour une base mécanique machine complète • Para definir las posibles personalizaciones o, en su caso, toda la base de la máquina, consultar al servicio de ingeniería de CDS



CONFIGURATION LTL 105	L [mm]	NP	NPL	W [kg]	ALLWD		
					A 105 mm	B 210 mm	C 315 mm
MT + MF	735	20	7+7	85	Y	Y	N
MT + 1 MI + MF	1260	30	12+12	120	Y	Y	Y
MT + 2 MI + MF	1785	40	17+17	155	Y	Y	N
MT + 3 MI + MF	2310	50	22+22	190	Y	Y	N
MT + 4 MI + MF	2835	60	27+27	225	Y	Y	Y
MT + 5 MI + MF	3360	70	32+32	260	Y	Y	N
MT + 6 MI + MF	3885	80	37+37	295	Y	Y	N
MT + 7 MI + MF	4410	90	42+42	330	Y	Y	Y
MT + 8 MI + MF	4935	100	47+47	365	Y	Y	N

CONFIGURATION

- L** Length [mm] • Interasse [mm] • Achsabstand [mm] • Empattement [mm] • Distancia entre ejes [mm]
- NP** Total no. of pallets • Numero totale pallet • Gesamtzahl der Palettenglieder • Nombre total de palettes • Número total del palet
- NPL** Pallets in-line • Numero pallet in linea • Zahl der Palettenglieder auf Reihe • Nombre de palettes dans ligne • Número del palet en línea
- W** Weight [kg] • Peso [kg] • Gewicht [kg] • Poids [kg] • Peso [kg]
- ALLWD** Permitted linear stroke (Y->Yes, N->No) • Passo permesso (Y->Si, N->No) • Schritt möglich (Y->ja, N->Nein) • Pas autorisé (Y->Oui, N->Non) • Paso permitido (Y->Sí, N->No)