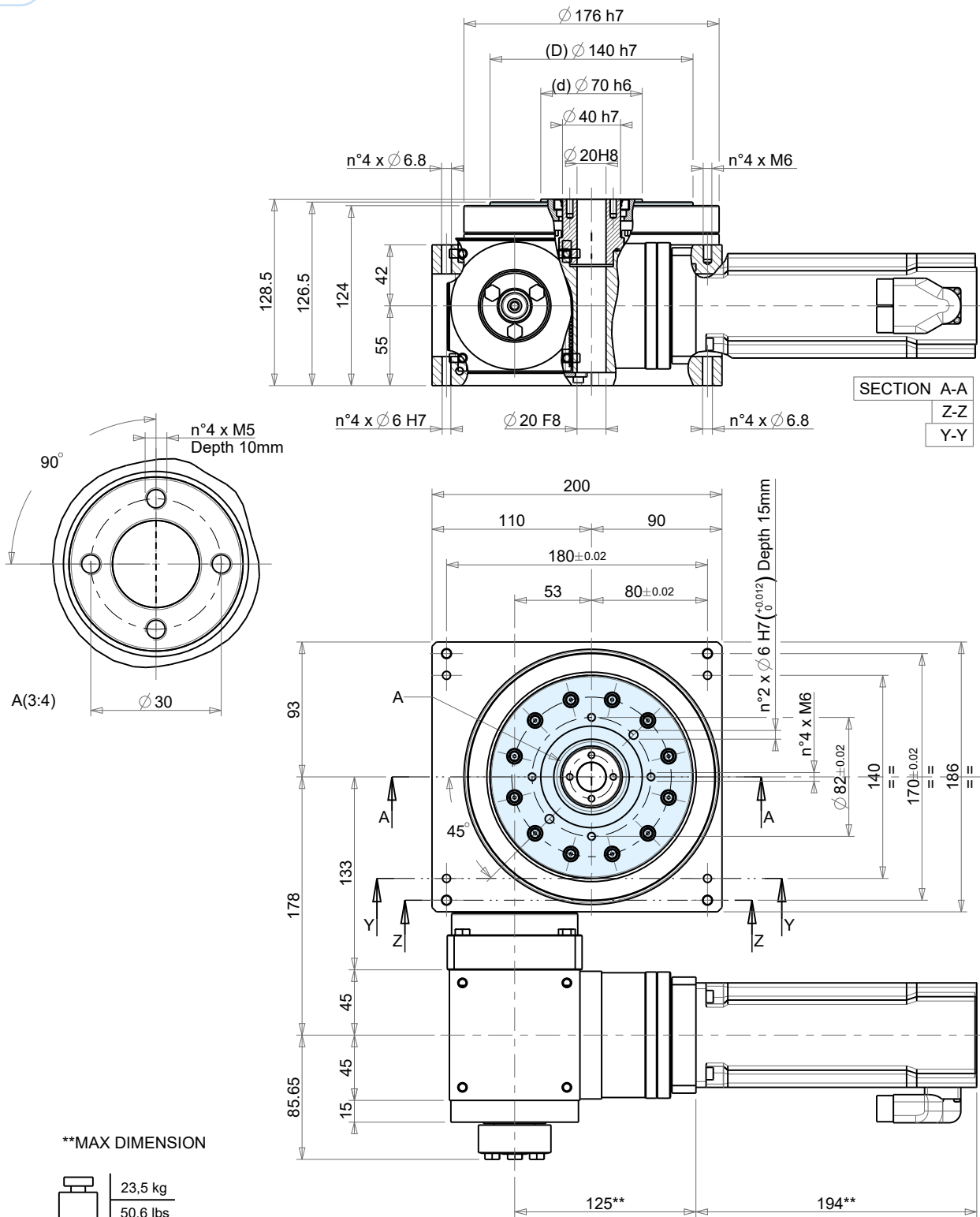


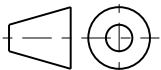


Rotating element • Elemento rotante • Drehelement • Élément tournant • Elemento de giro • 出旋轉元件



**MAX DIMENSION

23,5 kg
50.6 lbs



** = Dimension with servomotor Beckhoff - AM8532xx00

TRF 110	Reference Riferimento Bezug Référence Referencia 参考	Concentricity Concentricità Konzentrizität Concentricité Concentricidad 同心度	Planarity Planarità Planheit Planéité Planaridad 平面度	Accuracy Precisione Teilgenauigkeit Précision Precisión 精度	Threaded holes position Posizione fori filettati Löcherposition Position des trou taraudé Posición orificios roscados 螺纹孔位置精度	Tolerance in compliance with Tolleranze secondo Toleranzen gemäß Tolérances selon Tolerancias con arreglo a 公差符合
				Standard		
	d	± 0.01 mm				UNI - ISO 2768-1 EN 22768-1
	D		± 0.01 mm			
	Rp			± 0.021°		



Unit		TR 110-12	
Total ratio	60 :1		
Max. rotary diameter	800 mm		
Max. output torque	89 N m		
Max. Application Inertia	4.42 kg m ²		
Internal inertia @ motor shaft	0.002313 kg m ²		
t _{360°}	1.19 s		
Max motor speed	6 000 min ⁻¹		
Max acceleration	20.14 rad/s ²		
Rated motor torque (max)	2.20 N m		
Gearbox code	ATB-FC090 1:5	APEX	
Servo code	AM8532-xE00	Beckhoff	

