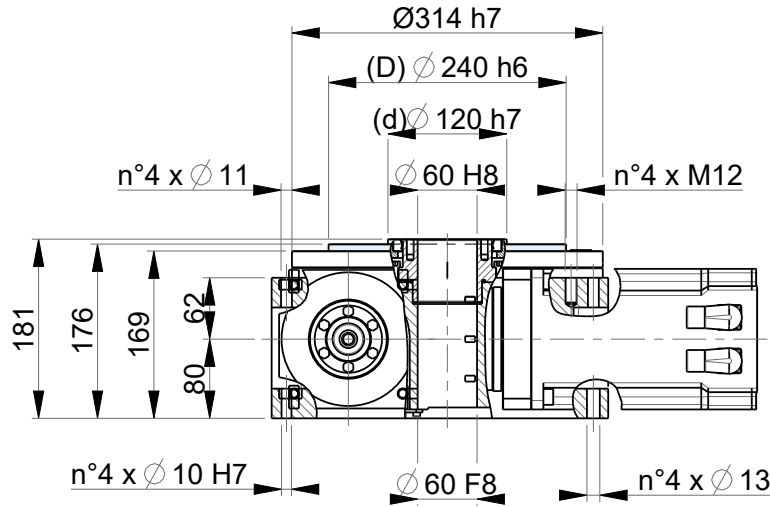
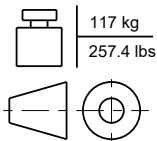
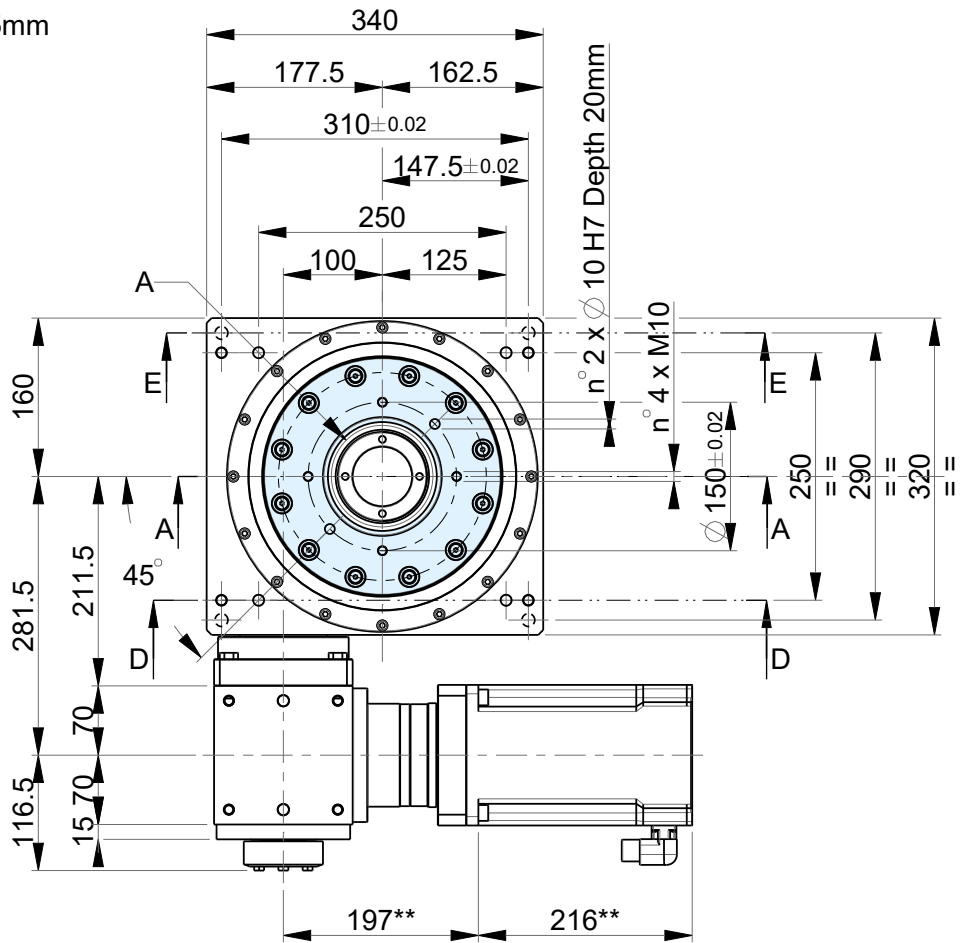
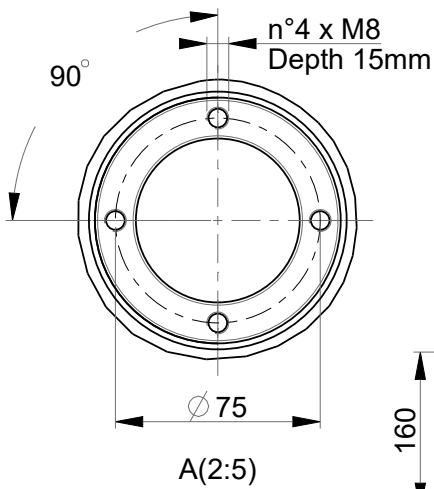




Rotating element • Elemento rotante • Drehelement • Élément tournant • Elemento de giro • 出旋轉元件



SECTION A-A
D-D
E-E



** = Dimension with servomotor Beckhoff - AM8561XX00

TRF 210	Reference	Concentricity	Planarity	Accuracy	Threaded holes position	Tolerance in compliance with
	Riferimento	Koncentricità	Planarità	Precisione		
	Bezug	Konzentrität	Planheit	Teilgenauigkeit	Posizione fori filettati	Tolleranze secondo
	Référence	Concentricité	Planéité	Précision	Löcherposition	Toleranzen gemäß
	Referencia	Concentricidad	Planaridad	Precisión	Position des trou taraudé	Tolerancias selon
	参考	同心度	平面度	精度	Posición orificios roscados	Tolerancias con arreglo a
				Standard	螺纹孔位置精度	公差符合
	d	$\pm 0.01 \text{ mm}$				UNI - ISO 2768-1 EN 22768-1
	D		$\pm 0.01 \text{ mm}$			
	Rp			$\pm 0.011^{\circ}$		



Unit		TR 210-12	
Total ratio		60 :1	
Max. rotary diameter		1 600 mm	
Max. output torque		595 N m	
Max. Application Inertia		104.03 kg m ²	
Internal inertia @ motor shaft		0.023160 kg m ²	
t _{360°}		2.23 s	
Max motor speed		3 000 min ⁻¹	
Max acceleration		5.72 rad/s ²	
Rated motor torque (max)		14.70 N m	
Gearbox code		ATB-FC140 1:5	APEX
Servo code		AM8561-xL00	Beckhoff

